

Vexve BRC - Серия PN 16

Запорная и регулирующие функции

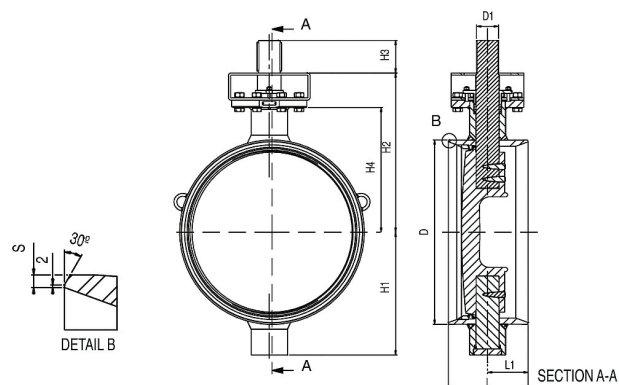
Приводной механизм: механический редуктор с червячной передачей

Уплотнение металл/металл

сварка/сварка

Спецификация материалов

Корпус :	Сталь, EN 10217-2 P 235GH (1.0 345) EN 10028-3 P 355NH (1.0 565)
Диск:	EN GX5CrNiMo 19-11-2 (1.4408)
Уплотнение седла:	Сплав 718
Шток:	EN X3CrNiMoN 27-5-2 (1.4460)
Уплотнение штока:	Графит
Подшипники:	PTFE+A ISI 316 net
Корпус:	PN 25
Диск:	PN 16
Температура:	-40 °C - + 250 °C При температуре ниже 0°C - обратитесь на завод производитель



Код	DN	L	L1	H1	H2	H3	H4	D	D1	S	Kv	Kr
BRC900W1	900	410	221,0	631	813	180	623	914	100	10	46100	839
BRC1000W1	1000	440	224,0	678	879	180	689	1016	120	10	56900	1094
BRC1200W1	1200	500	227,5	730	1040	180	848	1219	120	13	65000	1750
BRC900W1/GS	900	410	221,0	631	813	180	623	920	100	14	46100	839
BRC1000W1/GS	1000	440	224,0	678	879	180	689	1020	120	15	56900	1094
BRC1200W1/GS	1200	500	227,5	730	1040	180	848	1220	120	15	65000	1750

Vexve BRC - Серия PN 25

Запорная и регулирующие функции

Приводной механизм: механический редуктор с червячной передачей

Уплотнение металл/металл

сварка/сварка

Спецификация материалов

Корпус : Сталь, EN 10217-2 P 235GH (1.0 345)

EN 10028-3 P 355NH (1.0 565)

Диск: EN GX5CrNiMo 19-11-2 (1.4408)

Уплотнение седла: Сплав 718

Шток: EN X3CrNiMoN 27-5-2 (1.4460)

Уплотнение штока: Графит

Подшипники: PTFE+A ISI 316 net

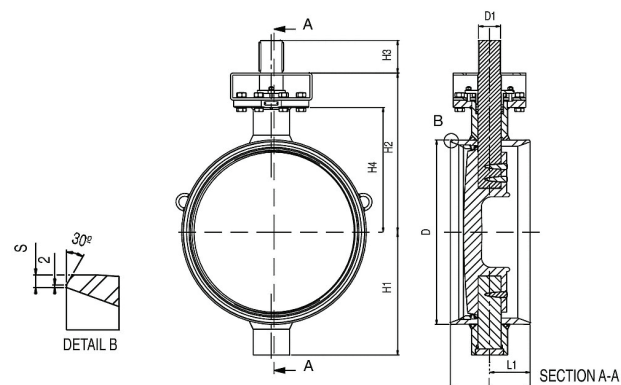
Корпус: PN 25

Диск: PN 25

Температура: -40 °C - + 250 °C

При температуре ниже 0°C -

обратитесь на завод производитель



Код	DN	L	L1	H1	H2	H3	H4	D	D1	S	Kv	Kr
BRC900W2	900	410	221,0	631	813	180	623	914	100	10	46100	839
BRC1000W2	1000	440	224,0	678	879	180	689	1016	120	10	56900	1094
BRC1200W2	1200	500	227,5	730	1040	180	848	1219	120	13	65000	1750
BRC900W2/GS	900	410	221,0	631	813	180	623	920	100	14	46100	839
BRC1000W2/GS	1000	440	224,0	678	879	180	689	1020	120	15	56900	1094
BRC1200W2/GS	1200	500	227,5	730	1040	180	848	1220	120	15	65000	1750